

# Tuloilmaventtiili OKI



- OKI soveltuu käytettäväksi asuinhuoneistoissa ja muissa tiloissa, jossa ilmavirrat ovat pienet.
- Hiljainen ja vedoton ilmanjako huonetilaan.
- Etuosan yläreuna voidaan asentaa lähelle kattopintaa.

**RCL**®

**RC-Linja**

## Tuotemerkintä

Tuloilmaventtiili	OKI - 100 - VAL
	1 2
1 = koko 100 - 125	
2 = lisävarusteena vaimennuslaatikko VAL tai VAM.	
Tuote	LVI-koodi
OKI-100	8735002
OKI-125	8735003

## Pikavalinta

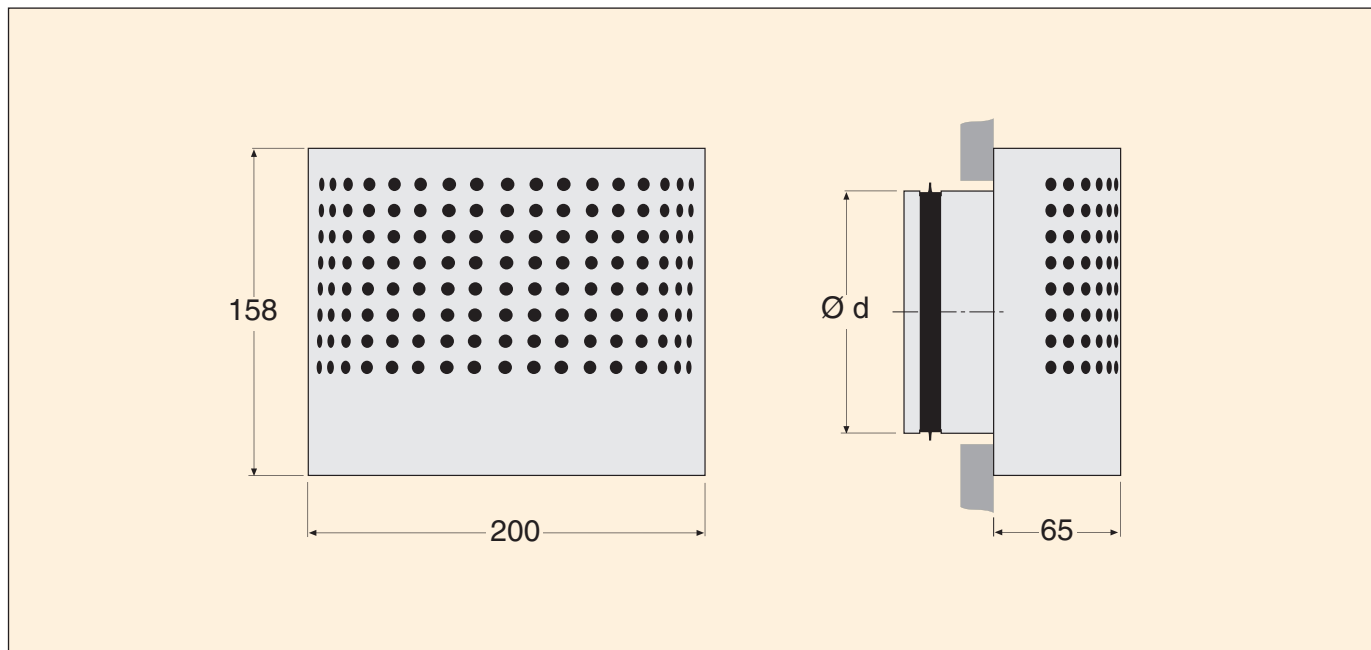
Koko	Ilmavirta-alue l/s	
	min.	max
100	5	18
125	8	23

## Materiaali ja pintakäsittely

OKI on valmistettu teräslevystä.  
Etuosan vakioväri on valkoinen RAL 9010.

## Mitat

Koko	ød
100	99
125	124



## Mitoitus

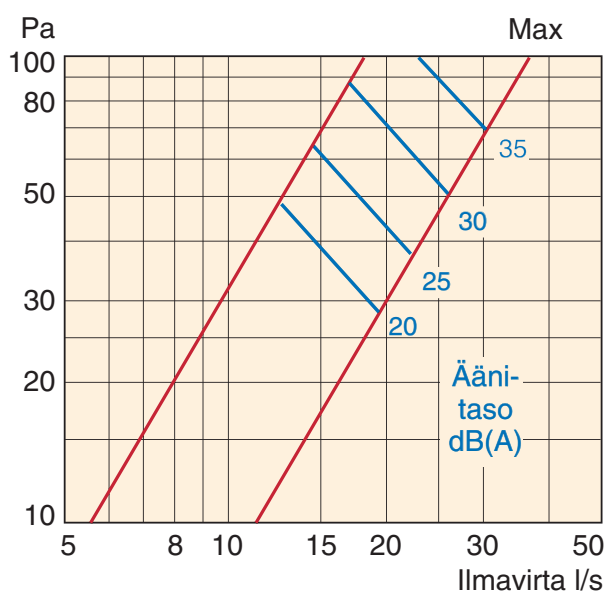
Käyrästöissä esitetty kokonaispaine.  
Mittauspaineen kerroin sivulla 4.

Äänitaso nousee, mikäli suojaetäisyys on  
alle  $3 \times \varnothing d$ :

- käyrän jälkeen +4 dB (A)
- t-haaran jälkeen +8 dB (A)

## Ilmavirta - painehäviö - äänitaso

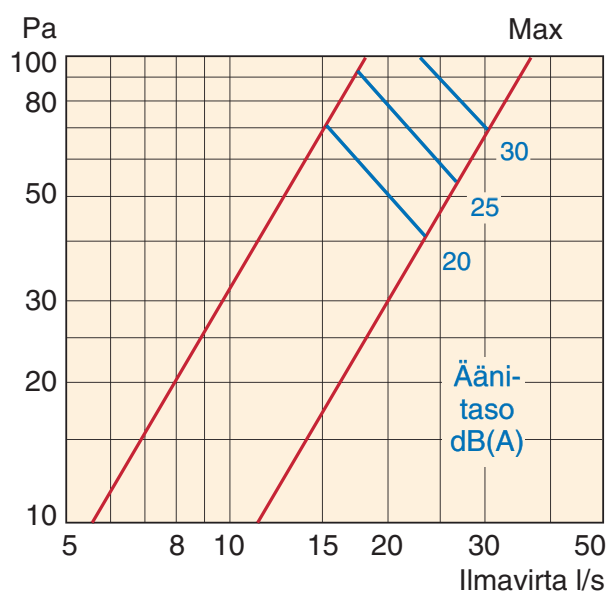
### OKI-100



f, Hz	Oktaavitehotaso							
	63	125	250	500	1 k	2 k	4 k	8 k
K <sub>okt</sub> , dB	-2	-7	-1	2	1	-9	-23	-25
Päätevaimennus								
ΔL, dB	22	16	10	6	4	4	4	6

Ilmaäänen eristävyysluku D, n, e, w  
OKI-100 41 dB  
OKI-100+VAL 59 dB

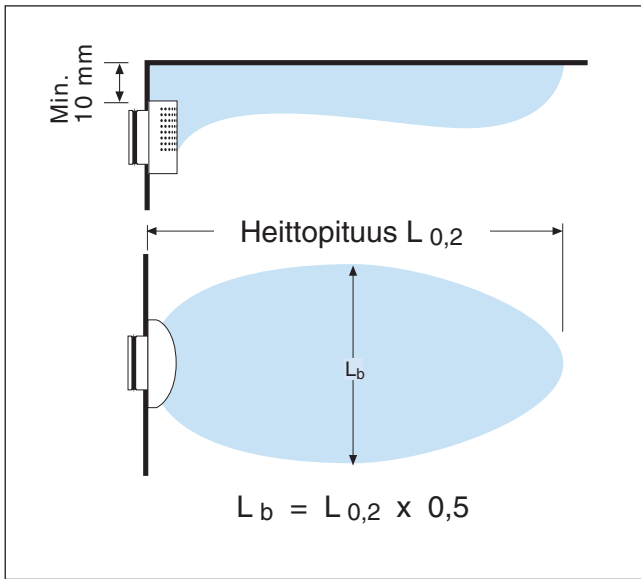
### OKI-125



f, Hz	Oktaavitehotaso							
	63	125	250	500	1 k	2 k	4 k	8 k
K <sub>okt</sub> , dB	-1	1	0	2	1	-9	-21	-23
Päätevaimennus								
ΔL, dB	19	14	9	4	3	3	3	4

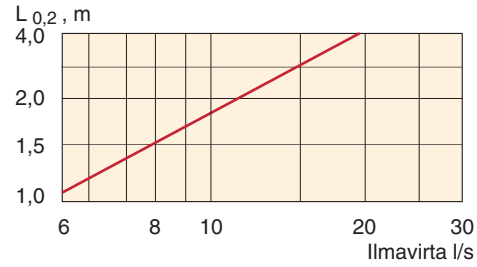
Ilmaäänen eristävyysluku D, n, e, w  
OKI-125 41 dB  
OKI-125+VAL 61 dB

## Puhalluskuvio



## Heittopituus

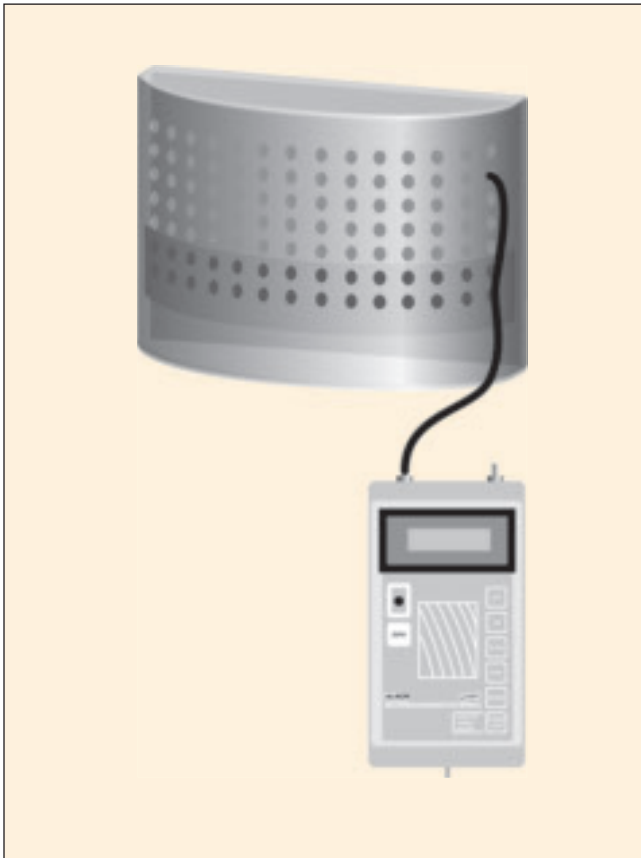
Laite täysin auki, yläreuna 10 mm katosta



Heittopituus  $L_{0,2}$  pitenee, kun reikärivejä suljetaan:

- 1 rivi = 1,1 x
- 2 riviä = 1,25 x
- 3 riviä = 1,4 x

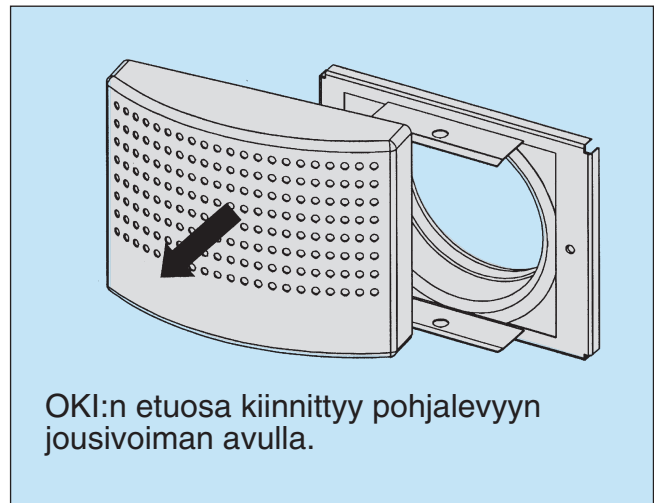
## Säätö



		k	
		100 / 125	
<b>A</b>		<b>3,5</b>	
Suljetut reikärivit	1	3,1	
	2	2,6	
	3	2,2	

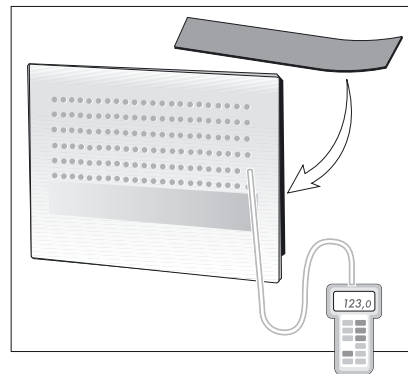
A = täysin auki

Reikärivit suljetaan magneettinauhalla

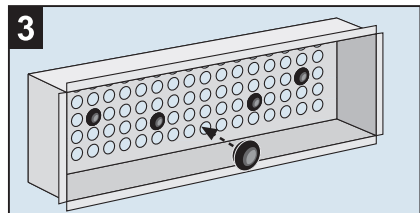
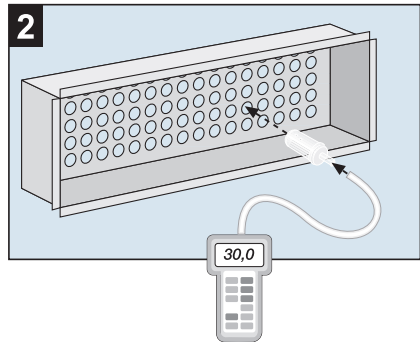
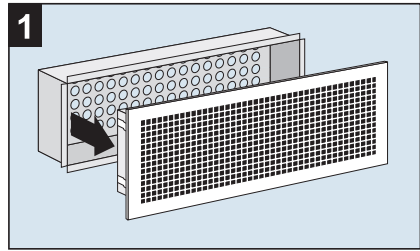


$$q_v = k \times \sqrt{\Delta p_m}$$

		k		
		Tuloilma		Poistoilma
OKU		100	125	100 ja 125
A		3,5	3,5	3,8
Suljettu Stängda Closed	1	3,1	3,1	3,3
	2	2,6	2,6	2,8
	3	2,2	2,2	2,4
	4	1,7	1,7	1,9
	5	1,3	1,3	1,5
	6	0,9	0,9	1,1



Koko Storlek Size	k	
	ELO/SAP Poistoilma Frånluft Exhaust air	SAS Tuloilma Tilluft Supply air
200 x 100	3,9	4,2
300 x 100	6,1	6,6
400 x 100	8,9	9,6
500 x 100	11,1	12,0
600 x 100	13,9	15,0
800 x 100	18,9	20,4
200 x 150	6,5	7,0
300 x 150	10,2	11,0
400 x 150	14,8	16,0
500 x 150	18,5	20,0
600 x 150	23,1	25,0
800 x 150	31,5	34,0
200 x 200	9,1	9,8
300 x 200	14,2	15,4
400 x 200	20,7	22,4
500 x 200	25,9	28,0
600 x 200	32,4	35,0
800 x 200	44,0	47,6
300 x 300	22,4	24,2
400 x 300	32,6	35,2
500 x 300	40,7	44,0
600 x 300	50,9	55,0
800 x 300	70,5	74,8
400 x 400	47,4	51,2
500 X 400	59,2	64,0
600 X 400	74,0	80,0
800 X 400	102,0	108,8
500 X 500	77,9	84,2
600 X 600	111,0	120,0



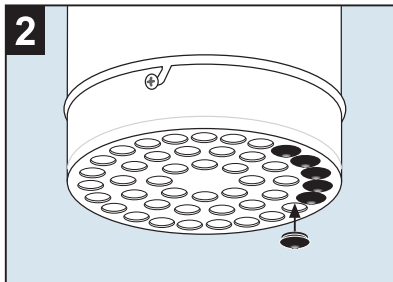
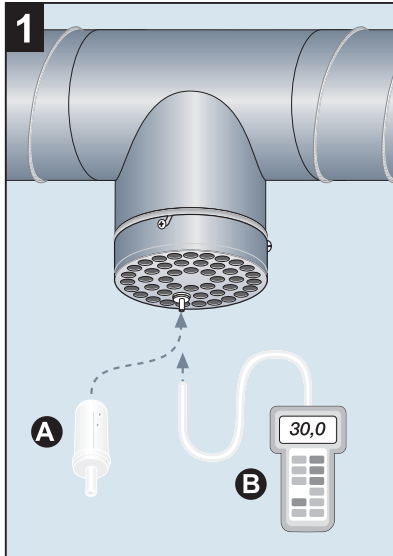
Säätö - 1 suuttimen tulppaus:  $k = -0,185$   
 Injustering - pluggning av 1 dysa:  $k = -0,185$   
 Adjustment - plugging nozzle:  $k = -0,185$

PTE-laatikko ei vaikuta mittauspaineeseen  
 Anslutningslådan PTE påverkar ej mättrycket  
 The connection box PTE does not affect the measuring pressure

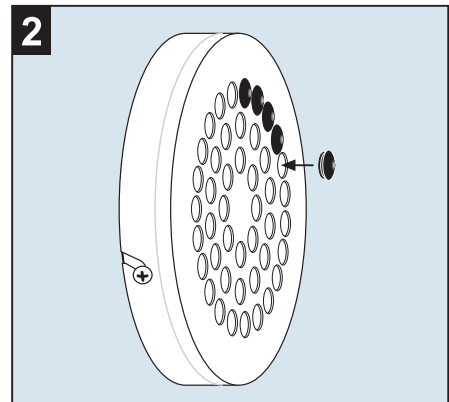
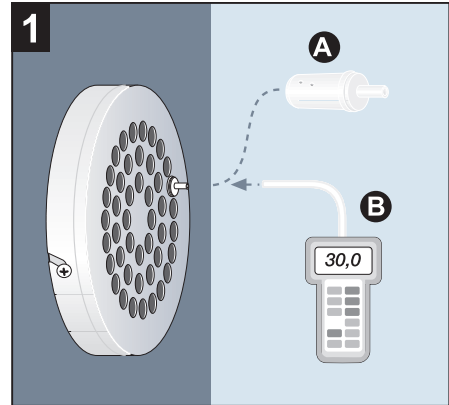
SET	k
100	2,4
125	3,6
160	6,7
200	11,1
250	16,6
315	27,2
400	45,2

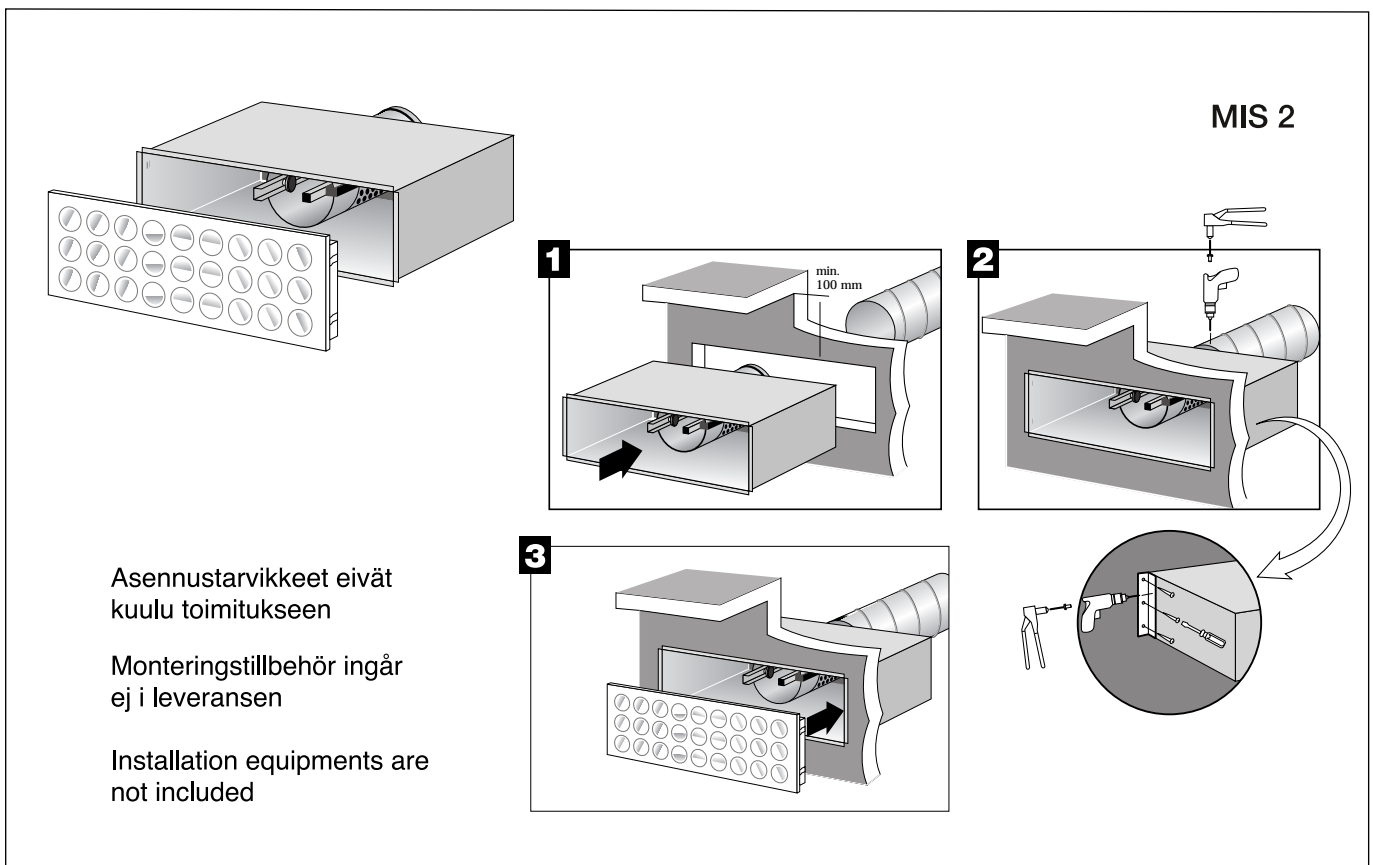
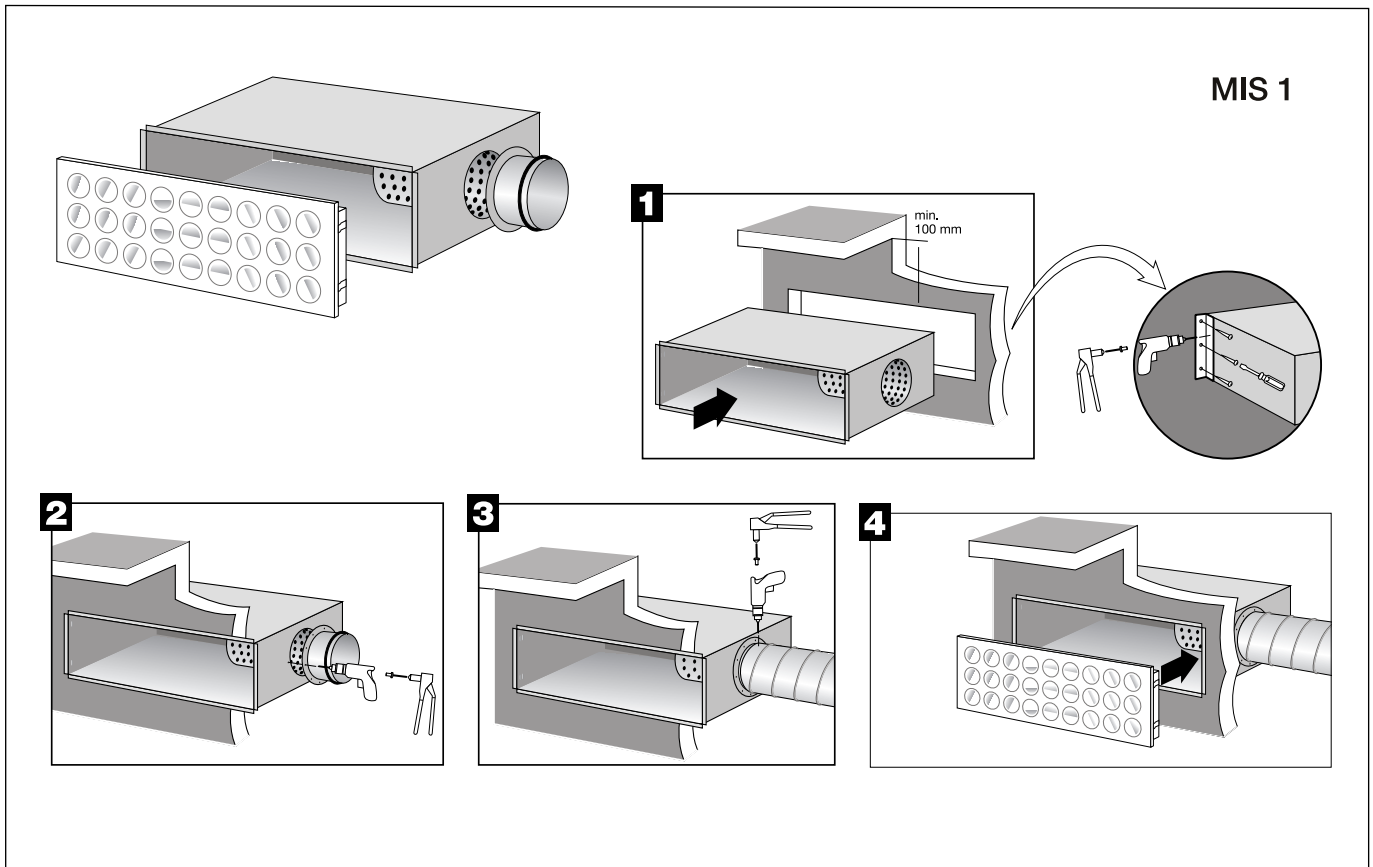
Säätö - suuttimen tulppaus: k=-0,2  
 Injustering - pluggning av 1 dysa: k=-0,2  
 Adjustment - plugging 1 nozzle: k=-0,2

SAT

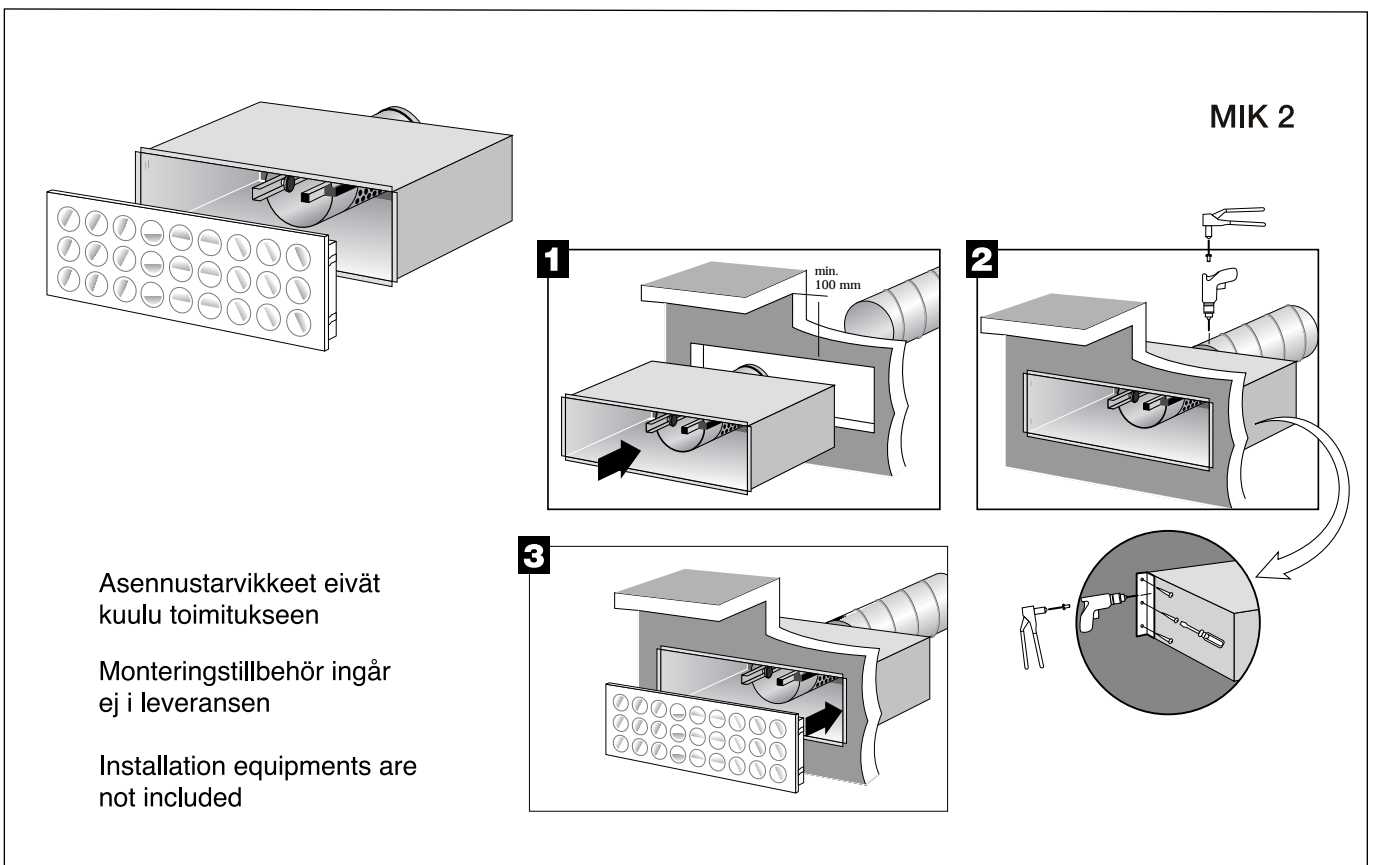
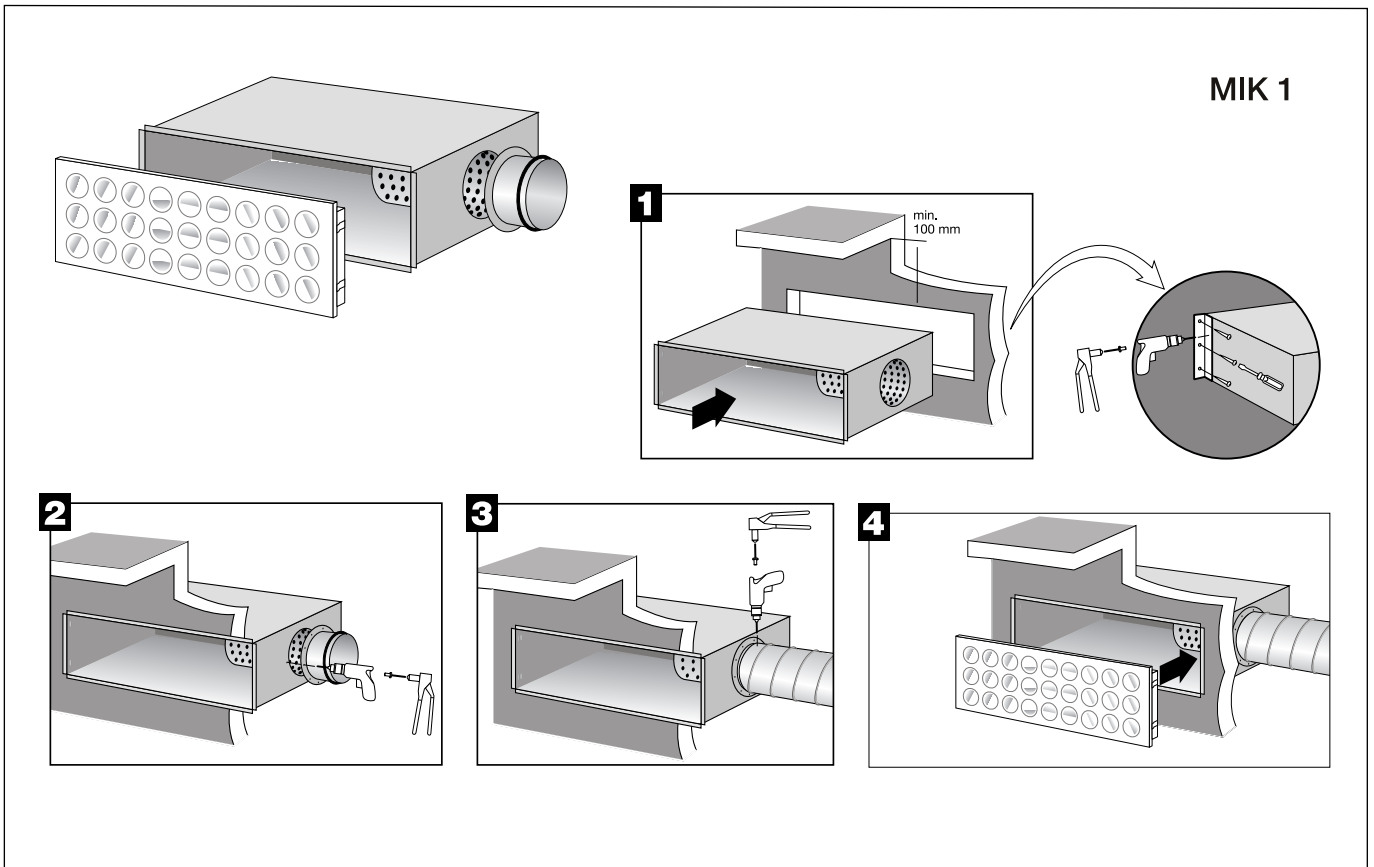


SET



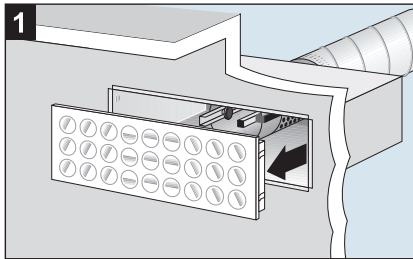




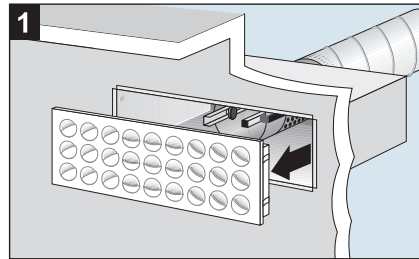


MIS/MIK/RAN/RON		k			
		100	125	160	200
Säätöasento Injusteringsläge Adjustment settings	1	2,0	3,1	4,8	9,5
	2	2,5	3,8	5,8	10,7
	3	3,0	4,5	6,7	11,9
	4	3,6	5,2	7,6	13,0
	5	4,0	5,9	8,5	14,0
	6	4,6	6,5	9,4	15,0
	7			10,3	16,0
	8			11,2	17,0

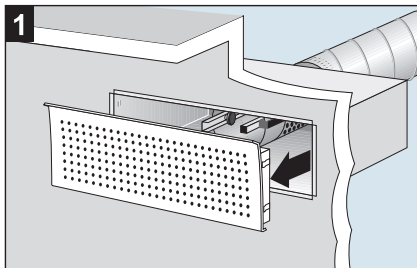
MIS



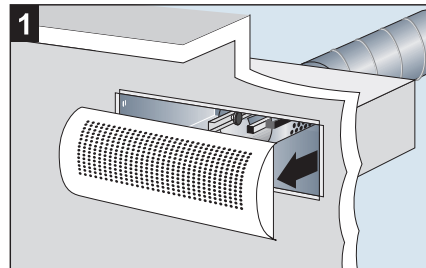
MIK



RAN

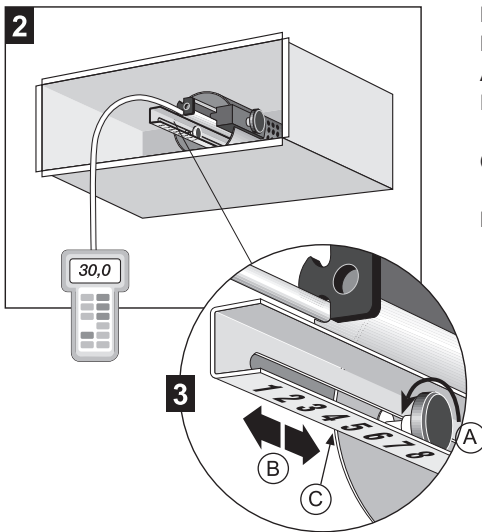
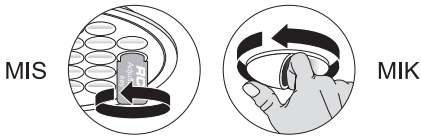


RON



$$q_v = k \times \sqrt{\Delta P_m}$$

Suuttimien suuntaus  
Inställning av dysorna  
Turning the nozzles



Mittaa paine-ero/Måt injusteringstrycket/  
Measure the pressure drop

- A) Avaa lukitus/Öppna Låset/Open the lock
- B) Sääädä ilmavirta/Injustera luftflödet/  
Regulate the airflow
- C) Kohdista merkiviivaan/Anpassa till  
sträckret/Adjust to the line
- D) Lukitse/Lås/Lock